

# L'avancée technologique...



## ARAMIS

1013+

**POURSUITE HMI 2500W.**  
**2500W HMI FOLLOW SPOT.**  
**ZOOM 4,5° / 8°.**



"ARAMIS" 1013+.

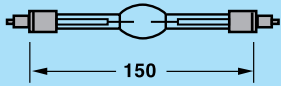
OPTION "TOURNESOL"  
Changeur de gobo tournant /  
Rotating gobo changer.

Route de Beaumont F 60530 Fresnoy - en - Thelle. tél.: 33 (0)3.44.26.51.89 fax: 33 (0)3.44.26.90.79 - www.robertjuliat.fr

# La lumière, l'art de l'ombre.

 **robert juliat**  
Distribué par / Distributed by :

## PHOTOMETRIE & LAMPE / LIGHT OUTPUT & LAMP.



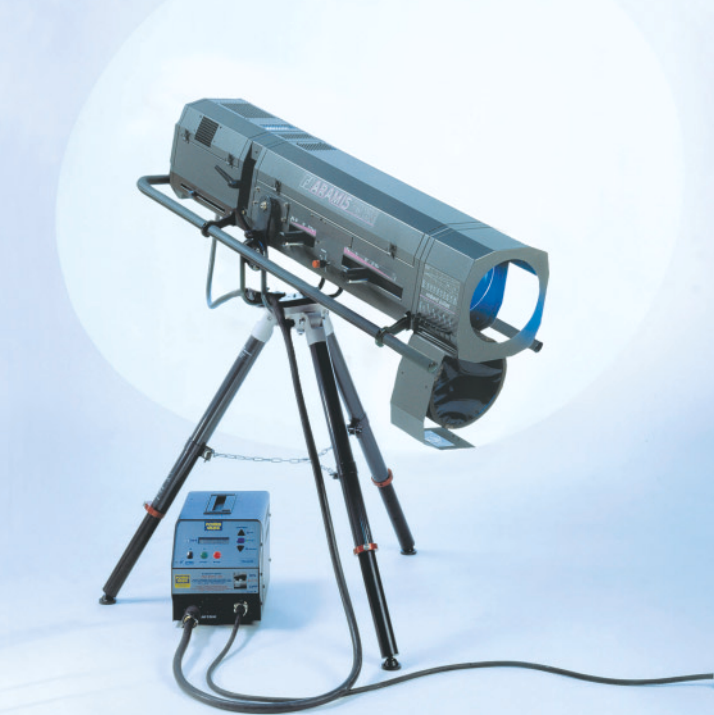
CULOT / BASE : S Fa 21 - 12  
HMI 2500 W/S OSRAM.  
5600K - 240 000 Ln - 500 H.

1013	4,5°		8°	
	Ø	Lux.±5%	Ø	Lux.±5%
30 m	2,36	6700	4,20	2120
40 m	3,14	3780	5,59	1200
50 m	3,93	2420	6,99	760
60 m	4,71	1680	8,39	530
70 m	5,50	1230	9,79	390
80 m	6,29	950	11,19	300

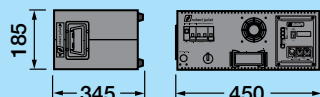
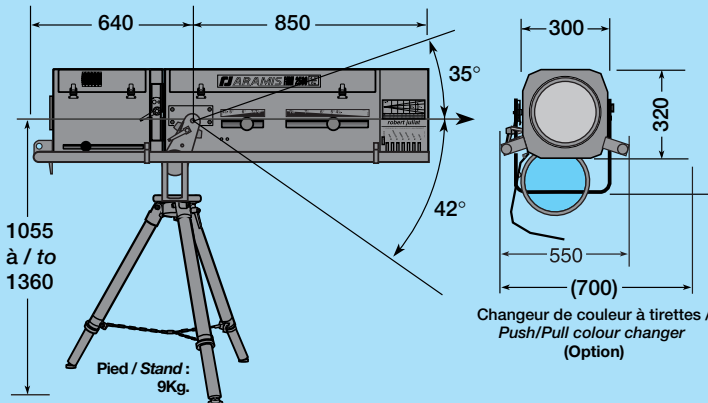
**ATTENTION :** Les lampes HMI 2500 longues ne sont pas admissibles dans ces projecteurs.

**CAUTION :** Long HMI 2500 lamps are not usable.

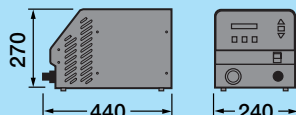
"ARAMIS" 1013+ sur pied GT 4000 avec option alimentation électronique "POWER GEMS" / on a GT 4000 stand with "POWER GEMS" electronic P.S.U. option.



## DIMENSIONS & POIDS / SIZE & WEIGHT.



Alimentation / P.S.U.  
Standard - = 31Kg



POWER GEMS electronic P.S.U.  
Option - = 15Kg

(*) Sans pied / Without stand.			
*PROJECTEUR / FOLLOW SPOT	59	99	0,82m <sup>3</sup>
ALIMENTATION + câbles / POWER SUPPLY + cables.	34	41	0,12m <sup>3</sup>

Appareils conformes aux directives européennes de normalisation: NF EN 60598-1: 1993 / NF EN 60598-2-17: 1991 / A2: 1992.

All units complies with the new European regulations: NF EN 60598-1: 1993 / NF EN 60598-2-17: 1991 / A2: 1992.

## ARAMIS HMI 2500W 4,5° / 8°.

REF. 1013+.

Lanterne.

- Réamorçage à chaud silencieux.
- Optique haute performance à condenseur quartz.
- Cassette iris à fermeture totale avec protection.
- Obturateur manuel (dimmer) de 0 à 100%.
- Changeur de gobo par "passe vue" à 3 images (Taille "B").
- Changeur 6 couleurs type boomerang à porte filtres interchangeable.
- Verre dépoli sur support basculant.
- Filtre convertisseur de température de couleur 5500 -> 3400K.
- Poignées de focalisation à débrayage rapide.
- Grande poignée de manœuvre ergonomique.
- Lyre orientable renforcée.
- Volume compact, toutes pièces facilement accessibles pour le service.
- Points d'ancrage repérés pour élinguage.
- Malette d'outillage et de pièces de première urgence.

### Alimentation.

- Ballast selfique silencieux
- Self tri tension / Fréquence : 230V-50Hz, 245V-50Hz et 208V-60Hz. Inverseur de tension en face avant.
- Protection générale par disjoncteur avec témoin lumineux de présence secteur.
- Cordon montée de lampe 3m standard Harting 16x16A + T.
- Cordon secteur 2,5m avec fiche CEE P17 32A.

- Livré conditionné en deux flight cases carton.

### REF 1013+ B.

- Même projecteur avec commande CAD 2000 motorisée du dimmer.
- Adressage du "ON/OFF" de la lampe sur l'alimentation et contrôle du flux lumineux (dimmer) sur le projecteur.
- Contrôle à distance en DMX et 0/+10V.
- Contrôle local sur le projecteur.

### REF 1013+ BS.

- Même projecteur que 1013+ B sans contrôle DMX du "ON/OFF" de la lampe.

### OPTIONS

- Alimentation électronique "POWER GEMS" compatible.
- Changeur de couleur à tirettes.
- "TOURNESOL" changeur de gobo tournant.

## ARAMIS 2500W HMI 4,5° / 8°.

REF. 1013+.

Lantern.

- Silent hot restrike ignition.
- High performance quartz condenser optical system.
- 100% closing iris with black plate follower in a removable cassette.
- 100% closing manual dimmer.
- "B" size double gobo holder on slide changer.
- 6 way boomerang colour changer fitted with removable filter frames.
- Soft filter on flip lever.
- 5500 -> 3400K conversion filter on a flip lever.
- Fast locking focusing handle.
- Large ergonomic handle.
- Heavy duty adjustable yoke.
- Compact and efficient design. All working part readily accessible, allowing easy maintenance.
- Special hanging points at the rear of the unit.
- Set of tools and first emergency spare parts.

### Power Supply.

- Silent magnetic ballast.
- 3 Voltage / frequency choke : 230V-50Hz, 245-50Hz et 208V-50Hz. Directly switchable on the P.S.U.
- Main automatic breaker with mains check light.
- 3m follow spot cable 16x16A + T, Harting standard.
- 2,5m power cable with 32A CEE plug.

- Delivered in two strong cardboard cases.

### REF. 1013+ B.

- Same features as above with CAD 2000 motorized shutter.
- Lamp "ON/OFF" address on P.S.U., light beam control address on the follow spot.
- DMX and 0/+10V remote control.
- Local control on the side of the follow spot.

### REF. 1013+ BS.

- Same features as 1013+ B without DMX lamp control.

### OPTIONS

- "POWER GEMS" compatible electronic power supply.
- Push/pull colour changer.
- "TOURNESOL" rotating gobo changer.